



Превосходная мощность и производительность сделают Ваш бизнес более эффективным

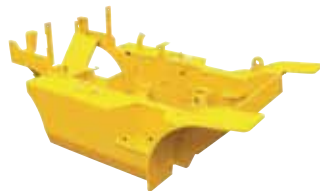
15D/18D/20DA -7E



Двигатель KUBOTA



Мокрые дисковые тормоза



Мощная цельная рама

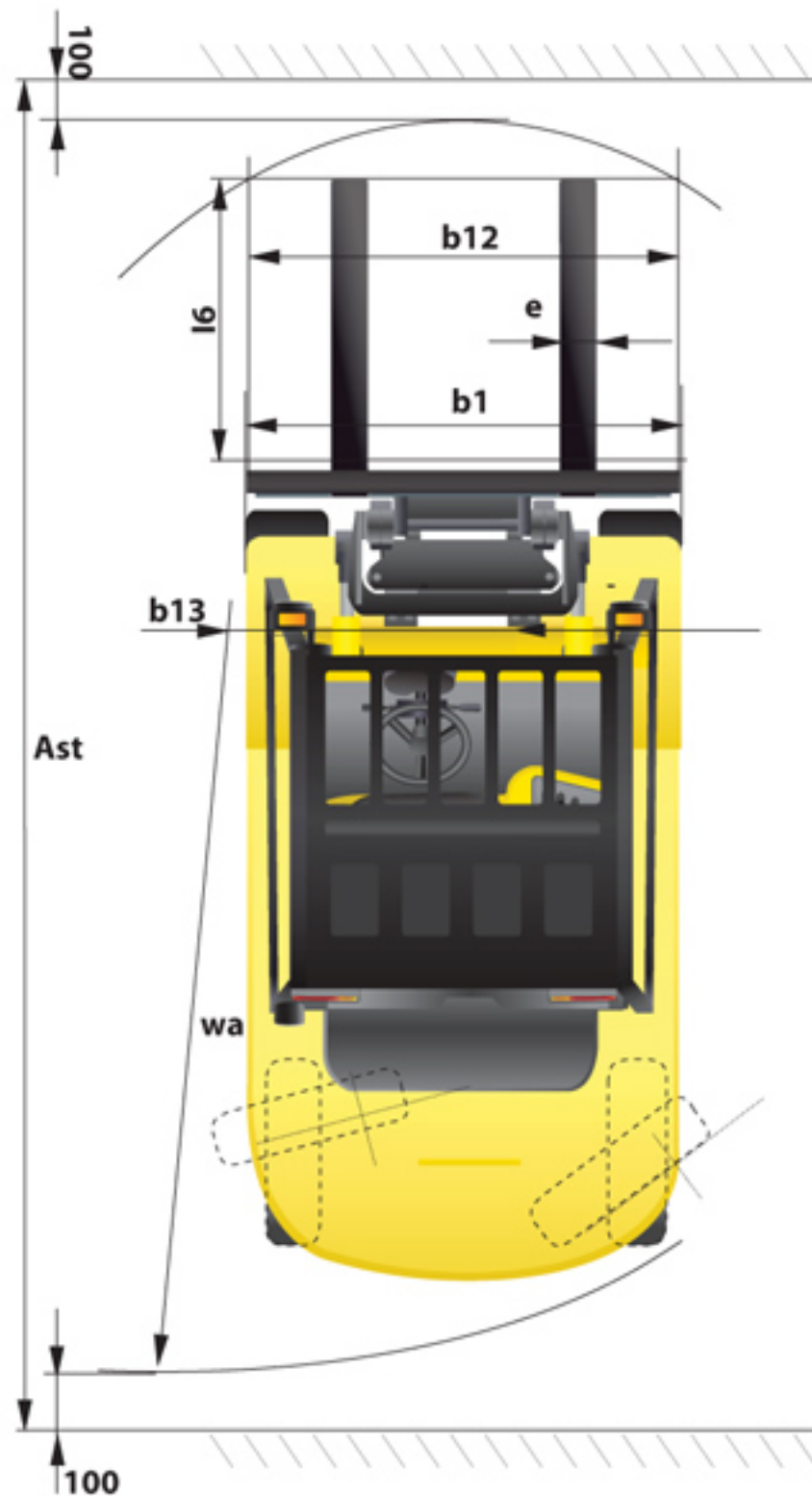
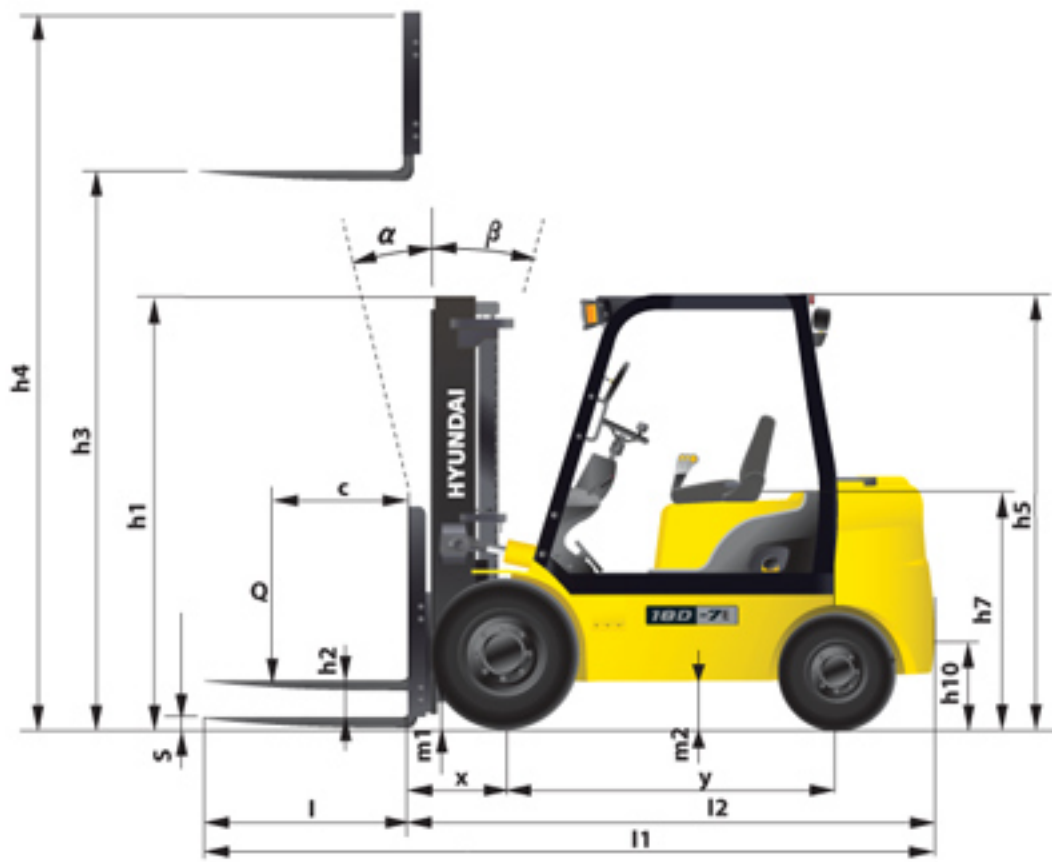


Превосходная обзорность



Высокопрочный ведущий мост





Спецификация

Идентификация			
1.1	Производитель	Hyundai	Hyundai
1.2	Обозначение индекса машины	15D-7E	18D-7E
1.3	Двигатель	ДИЗЕЛЬ	ДИЗЕЛЬ
1.4	Тип операционного места	сидячее	сидячее
1.5	Грузоподъемность/номинальный. груз	кг 1,500	кг 1,750
1.6	Расстояние до центра тяжести	с, мм 500	с, мм 500
1.8	Расстояние от груза (до приводной оси)	х, мм 394	х, мм 394
1.9	Колесная база	у, мм 1,422	у, мм 1,422
Значения веса			
2.1	Рабочий вес	кг 2,850	кг 3,020
2.2	Нагрузка на оси с грузом, перед./зад.	кг 3,754 / 596	кг 4,116 / 654
2.3	Нагрузка на оси без груза, перед./зад.	кг 1,305 / 1,546	кг 1,256 / 1,763
Колеса и шасси			
3.1	Шины	пневматич.	пневматич.
3.2	Размер шин, передние	φ и ширина 6.50-10-12PR	φ и ширина 6.50-10-12PR
3.3	Размер шин, задние	φ и ширина 5.00-8-10PR	φ и ширина 5.00-8-10PR
3.5	Колеса, число передних x задних (x=ведущие)	x2 / 2	x2 / 2
3.6	Ширина колеи, передние колеса	мм 889	мм 889
3.7	Ширина колеи, задние колеса	мм 914	мм 914
Основные размеры			
4.1	Мачта/каретка наклон вперед/назад (α/β) градусы	6 / 10	6 / 10
4.2	Высота опущенной мачты	h1 мм 2,159	h1 мм 2,159
4.3	Свободный подъем	h2 мм 145	h2 мм 145
4.4	Высота подъема	h3 мм 3,327	h3 мм 3,327
4.5	Высота удлиненной мачты	h4 мм 4,343	h4 мм 4,343
4.7	Высота по крыше (защитной кабине)	h5 мм 2,108	h5 мм 2,108
4.8	Высота сиденья	h7 мм 1,049	h7 мм 1,049
4.12	Высота сцепления	h10 мм 262	h10 мм 262
4.19	Общая длина	l1 мм 3,124	l1 мм 3,175
4.20	Длина от торца до вилок	l2 мм 2,235	l2 мм 2,261
4.21	Общая ширина	b1 мм 1,067	b1 мм 1,067
4.22	Размеры вилок (крюкообразный тип)	e / l, мм 900 x 100 x 35	e / l, мм 900 x 100 x 35
4.23	Каретка вилок	ISO 2328, класс/тип А,В 2А	ISO 2328, класс/тип А,В 2А
4.24	Ширина каретки вилок	b12 мм 980	b12 мм 980
4.31	Клиренс с грузом, под мачтой	m1 мм 119	m1 мм 119
4.32	Клиренс в центре колесной базы	m2 мм 145	m2 мм 145
4.33	Ширина прохода для паллет 1,000x1,200 (ДxШ) Ast мм	3,579	3,607
4.34	Ширина прохода для паллет 800x1,200 (ШxД) Ast мм	3,780	3,808
4.35	Радиус поворота	Wa мм 1,984	Wa мм 2,014
4.36	Миним.расстояние до точки поворота	b13 мм 587	b13 мм 587
Рабочие характеристики			
5.1	Скорость движения, с / без груза	км/ч 19.5	км/ч 19.5
5.2	Скорость подъема, с / без груза	мм/сек 620 / 650	мм/сек 610 / 650
5.3	Скорость опускания, с / без груза	мм/сек 498 / 452	мм/сек 498 / 452
5.5	Тяга на сцепке, с грузом	кг 1,669	кг 1,679
5.7	Наклонопреодолеваемость, с / без груза	% 31.5 / 24.3	% 28.2 / 22.0
5.9	Время ускорения, с / без груза (10м)	сек NA	сек NA
5.10	Рабочий тормоз	ножной	ножной
Двигатель			
6.1	Производитель / тип	KUBOTA V2203	KUBOTA V2203
6.2	Мощность	кВт 30.8	кВт 30.8
6.3	Номинальное число оборотов	1/мин 2,400	1/мин 2,400
6.4	Количество цилиндров / рабочий объем	число/см ³ 4 / 2,197	число/см ³ 4 / 2,197
6.5	Расход топлива согласно циклу VDI	л / час NA	л / час NA
Прочие детали			
8.1	Тип управления приводом	power shift	power shift
8.2	Рабочее давление (основное / вторичное)	Бар 195 / 155	Бар 195 / 155
8.3	Объем гидравлического масла	л 30	л 30
8.4	Уровень шума на уровне водителя (DIN 12 053)дБ(А)	80	80



1) с мачтой DZ +25мм; с интегрированным устройством бокового смещения x=375mm (с мачтой DZ +25 мм); с крюковым устройством бокового смещения x =410.5 мм (с мачтой DZ +25мм).