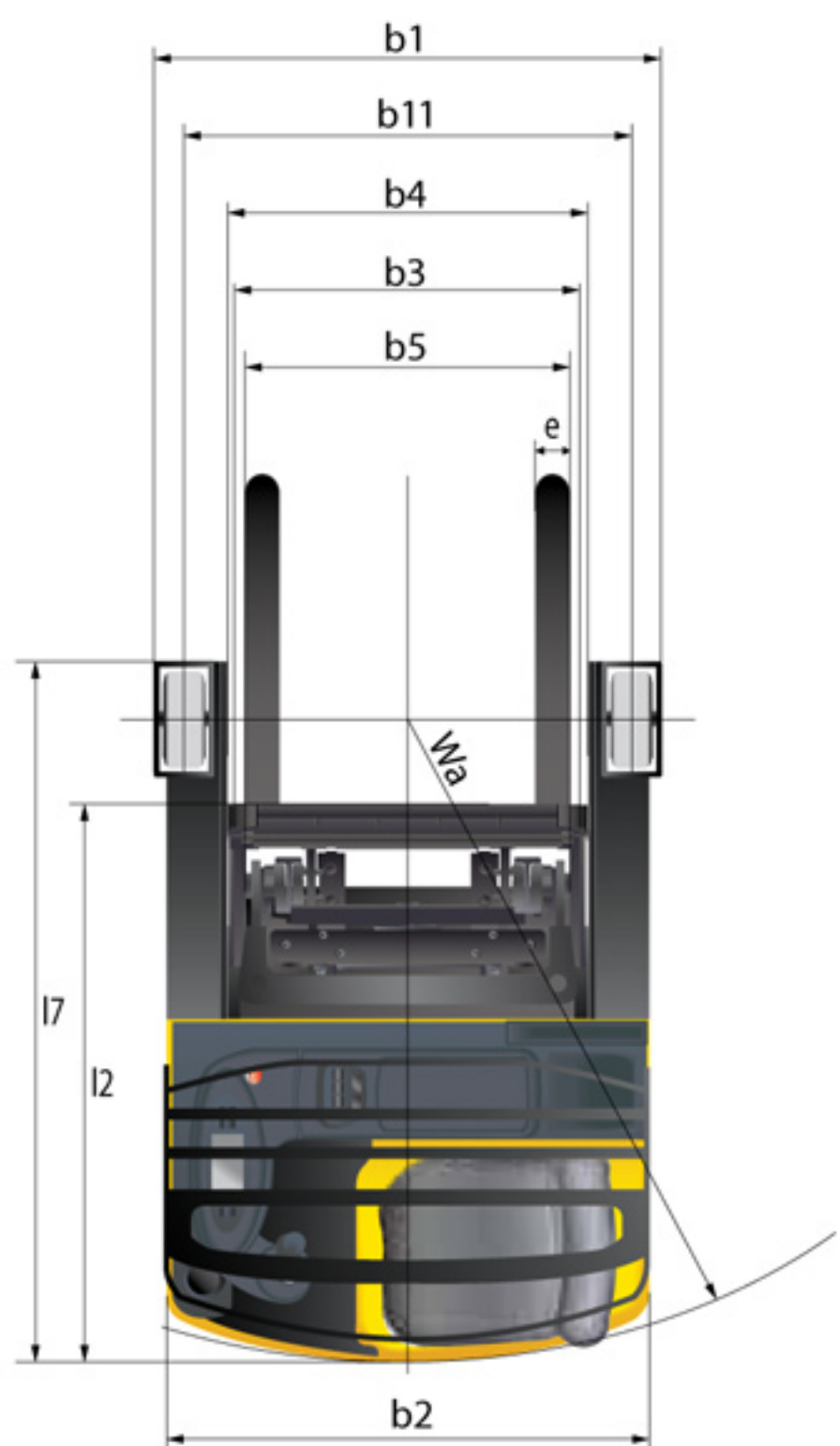
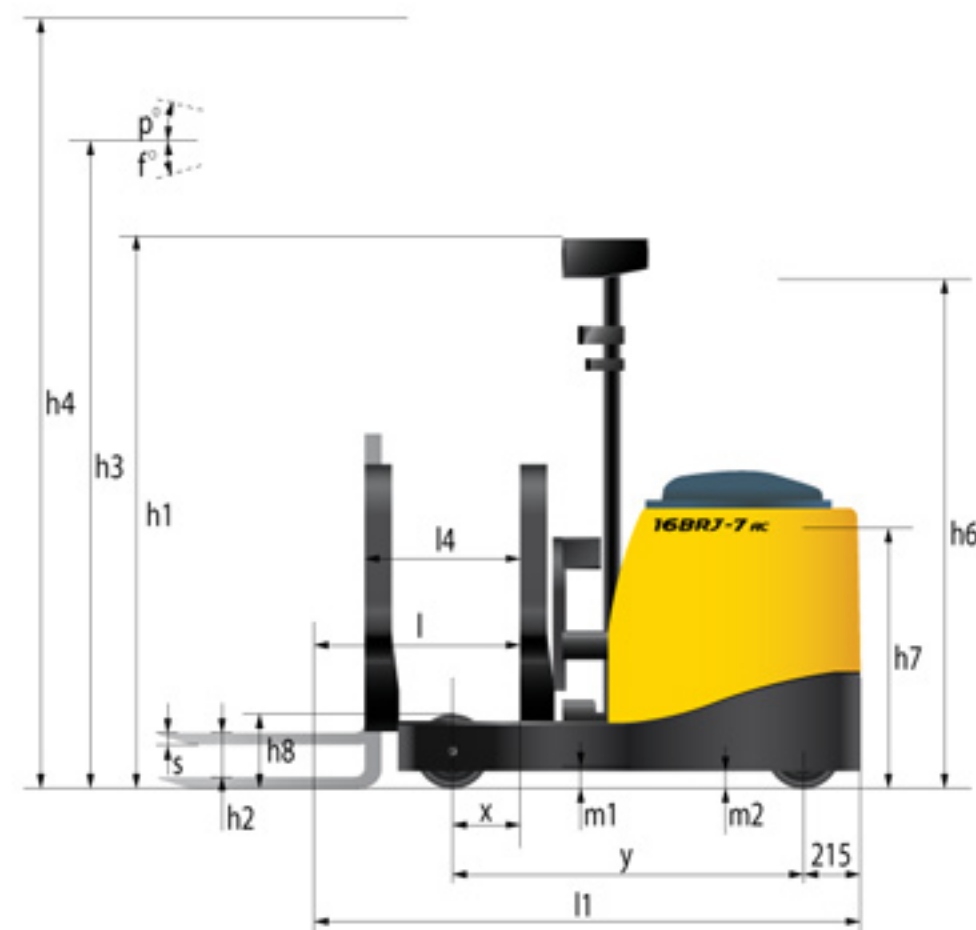




Превосходная мощность и производительность
сделают Ваш бизнес более эффективным

14/16/20/25 BRJ - 7



Спецификация

Идентификация						
1.1	Производитель		HYUNDAI	HYUNDAI	HYUNDAI	HYUNDAI
1.2	Обозначение индекса машины		14BRJ-7	16BRJ-7	20BRJ-7	25BRJ-7
1.3	Двигатель		ЭЛЕКТРО	ЭЛЕКТРО	ЭЛЕКТРО	ЭЛЕКТРО
1.4	Тип операционного места		сидячее	сидячее	сидячее	сидячее
1.5	Грузоподъемность/номинальный груз	кг	1.4	1.6	2	2.5
1.6	Расстояние до центра тяжести	с, мм	600	600	600	600
1.8	Расстояние от груза (до приводной оси)	х, мм	333	383	340	490
1.9	Колесная база	у, мм	1,410	1,406	1,520	1,670
Значения веса						
2.1	Рабочий вес (включая батарею)	кг	2,946	3,048	3515	3,711
2.3	Нагрузка на ось без груза, выдв. вилы, перед./зад.	кг	1,762/1,183	1,879/1,168	2,115/1,400	2,356/1,355
2.4	Нагрузка на ось с грузом, раздвин. вилы, пер./зад.	кг	576/3,770	585/4,063	593/4,922	604/5,607
2.5	Нагрузка на ось с грузом, выдв. вилы, перед./зад.	кг	1,497/2,849	1,641/3,006	1,772/3,742	2,191/4,020
Колеса и шасси						
3.1	Шины		полиуретан	полиуретан	полиуретан	полиуретан
3.2	Размер шин, нагруж.	φ и ширина	305x140	305x140	345x140	345x140
3.3	Размер шин, ведущие	φ и ширина	285x100	285x100	355x106	355x135
3.5	Колеса, число передних x задних x кастеров		1x/2	1x/2	1x/2	1x/2
3.7	Ширина колеи, задние колеса	b11 мм	1,149	1,149	1,155	1,184
Основные размеры						
4.1	Мачта/каретка наклон вперед/назад (α/β)	градусы	2/5	2/5	2/5	2/5
4.2	Высота опущенной мачты	h1 мм	2,362	2,362	2,400	2,400
4.3	Свободный подъем	h2 мм	1,739	1,739	1,709	1,709
4.4	Высота подъема	h3 мм	5,306	5,306	5,305	5,305
4.5	Высота удлиненной мачты	h4 мм	5,812	5,812	5,996	5,996
4.7	Высота по крыше (защитной кабине)	h5 мм	2,120	2,120	2,120	2,120
4.8	Высота сиденья	h7 мм	952	952	970	970
4.19	Общая длина	l1 мм	2,192	2,192	2,445	2,445
4.20	Длина от торца до вилок	l2 мм	1,292	1,292	1,395	1,395
4.21	Общая ширина (пер. задн. / колеса)	b1/ b2 мм	1,279/1,270	1,279/1,270	1,291/1,270	1,349/1,270
4.22	Размеры вилок (крюкообразный тип)	s/e / l, мм	40x100x1,200	40x100x1,200	45x100x1,200	45x122x1,200
4.23	Каретка вилок	ISO 2328, класс / тип A,B	2B	2B	2B	2B
4.24	Ширина каретки вилок	b 3 мм	948	948	948	948
4.25	Общая ширина вилок	b 5 мм	729	729	729	729
4.26	Расстоян. между поддерж.рук./погруз. поверх.	b4 мм	952	952	952	952
4.28	Дистанция досягаемости	l4 мм	528	578	555	705
4.31	Клиренс с грузом, под мачтой	m1 мм	105	105	123	123
4.32	Клиренс в центре колесной базы	m2 мм	75	75	93	93
4.33	Ширина прохода для паллет 1,000x1,200 (ДxШ) Ast	мм	2,722	2,736	2,827	2,872
4.34	Ширина прохода для паллет 800x1,200 (ШxД) Ast	мм	2,780	2,785	2,883	2,900
4.35	Радиус поворота	Wa мм	1,625	1,675	1,735	1,885
4.37	Миним.расстояние до точки поворота	b13 мм	1,810	1,860	1,980	2,130
Рабочие характеристики						
5.1	Скорость движения	км/ч	14	14	14	14
5.2	Скорость подъема, с / без груза	мм/сек	370/580	370/580	300/470	300/470
5.3	Скорость опускания, с / без груза	мм/сек	500/450	500/450	500/450	500/450
5.6	Макс. тяговое усилие, с / без груза S2 5 мин	Кгс	615/653	588/624	763/810	776/830
5.8	Макс. угол (с груз./без груза) S2 5 мин	%	13/18	12/18	12/19	11/18
5.9	Время разгона, 10м (с грузом / без груза)	сек	5.0	5.1	5.3	5.5
5.10	Рабочий тормоз		электро	электро	электро	электро
Электромотор						
6.1	Тяговый двигатель S2 60 мин	кВт	6.8	6.8	6.8	6.8
6.2	Двигатель подъема S3 - 15%	кВт	15.8	15.8	15.8	15.8
6.3	Аккумуляторв соотв. с DIN		DIN43531	DIN43531	DIN43531	DIN43531
6.4	Напряжение аккумулятора, ном. емкость K5	В/Ач	48/420	48/420	48/560	48/560
6.5	Вес батареи (мин)	кг	750	750	940	940
	Размеры батареи (Д/В/Ш)	мм	1,223/283/787	1,223/283/787	1,223/353/787	1,223/353/787
Прочие детали						
8.1	Тип управления приводом		AC Mosfet	AC Mosfet	AC Mosfet	AC Mosfet
8.2	Рабочее давление для навесн.оборуд.	бар	190	190	190	190
8.3	Объем масла для для навесн.оборуд.	бар	25	25	25	25

