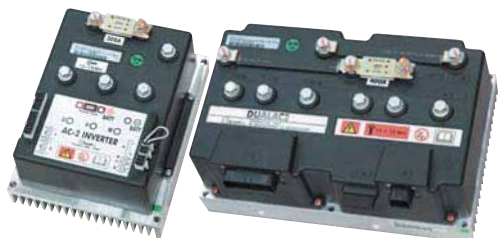




Превосходная мощность и производительность сделают
Ваш бизнес более эффективным

15BT/18BT/20BT - 7



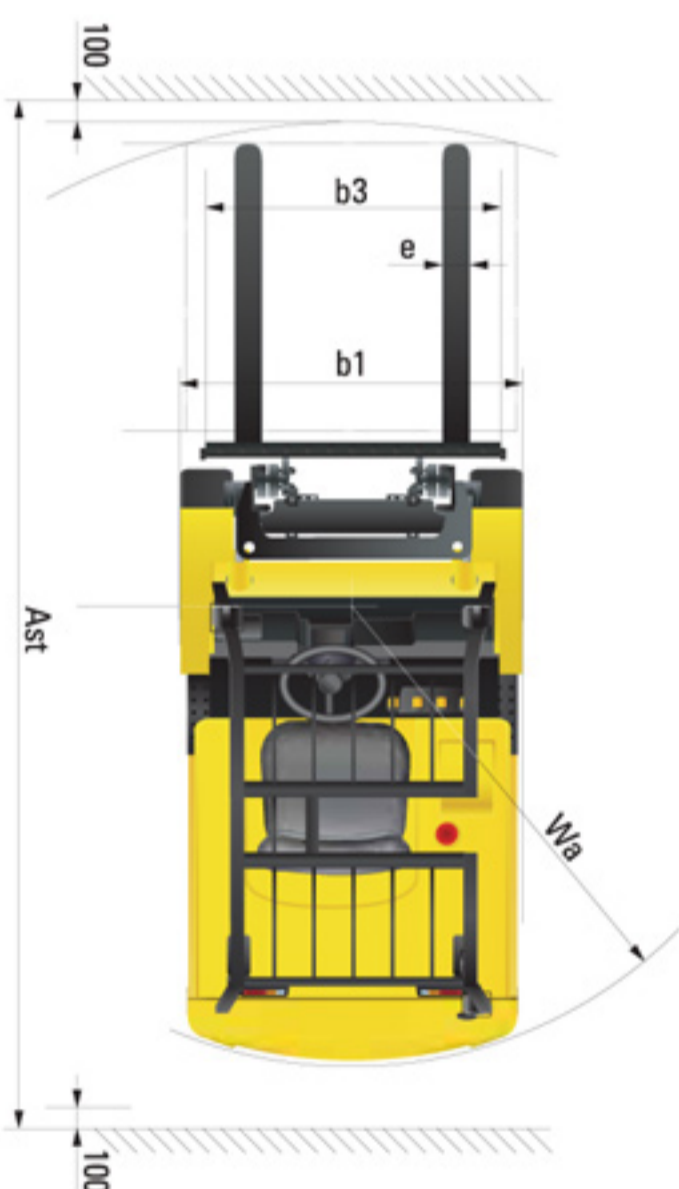
Высокотехнологичный ZAPI контроллер



Дисковые тормоза



ЖК-монитор самодиагностики



Спецификация

Идентификация					
1.1	Производитель		HYUNDAI	HYUNDAI	HYUNDAI
1.2	Обозначение индекса машины		15BT-7	18BT-7	20BT-7
1.3	Двигатель		ЭЛЕКТРО	ЭЛЕКТРО	ЭЛЕКТРО
1.4	Тип операционного места		сидячее	сидячее	сидячее
1.5	Грузоподъемность/номинальный груз	кг	1.5	1.8	2.0
1.6	Расстояние до центра тяжести	с, мм	500	500	500
1.8	Расстояние от груза (до приводной оси)	х, мм	360	360	365
1.9	Колесная база	у, мм	1,355	1,440	1,440
Значения веса					
2.1	Рабочий вес	кг	2,980	3,180	3,337
2.2	Нагрузка на оси с грузом, перед./зад.	кг	3,980/500	4,352/578	4,753/584
2.3	Нагрузка на оси без груза, перед./зад.	кг	1,500/1,480	1,543/1,637	1,537/1,800
Колеса и шасси					
3.1	Шины		Супер Эластик	Супер Эластик	Супер Эластик
3.2	Размер шин, передние	φ и ширина	18x7-8	18x7-8	200/50-10
3.3	Размер шин, задние	φ и ширина	15x4.5-8	15x4.5-8	15x4.5-8
3.5	Колеса, число передних x задних (х=ведущие)		2x/2	2x/2	2x/2
3.6	Ширина колеи, передние колеса	мм	895	895	905
3.7	Ширина колеи, задние колеса	мм	170	170	170
Основные размеры					
4.1	Мачта/каретка наклон вперед/назад (α/β)	градусы	5 / 7	5 / 7	5 / 7
4.2	Высота опущенной мачты	h1 мм	2,120	2,120	2,129
4.3	Свободный подъем	h2 мм	135	135	135
4.4	Высота подъема	h3 мм	3,300	3,300	3,300
4.5	Высота удлиненной мачты	h4 мм	4,332	4,332	4,332
4.7	Высота по крыше (защитной кабине)	h5 мм	1,970	1,970	1,980
4.8	Высота сиденья	h7 мм	920	920	930
4.12	Высота сцепления	h10 мм	410	410	410
4.19	Общая длина	l1 мм	2,815	2,900	2,945
4.20	Длина от торца до вил	l2 мм	1,915	2,000	2,045
4.21	Общая ширина	b1 мм	1,100	1,100	1,105
4.22	Размеры вил (крюкообразный тип)	е / l, мм	900x100x35	900x100x35	900x100x40
4.23	Каретка вил	ISO 2328, класс/ тип А,В	2А	2А	2А
4.24	Ширина каретки вил	b12 мм	980	980	980
4.31	Клиренс с грузом, под мачтой	m1 мм	85	85	94
4.32	Клиренс в центре колесной базы	m2 мм	90	90	100
4.33	Ширина прохода для паллет 1,000x1,200 (ДxШ) Ast мм		3,255	3,330	3,370
4.34	Ширина прохода для паллет 800x1,200 (ШxД) Ast мм		3,075	3,150	3,190
4.35	Радиус поворота	Wa мм	1,570	1,645	1,685
4.36	Миним.расстояние до точки поворота	b13 мм	-	-	-
Рабочие характеристики					
5.1	Скорость движения, с / без груза (48V/36V)	км/ч	16/17 - 15/16	16/17 - 15/16	16/17 - 15/16
5.2	Скорость подъема, с / без груза (48V/36V)	мм/сек	410/600 / 330/500	410/600 / 330/500	410/600 / 330/500
5.3	Скорость опускания, с / без груза	мм/сек	0.5/0.45	0.5/0.45	0.5/0.45
5.5	Тяговое усилие, S2 30 мин, с / без груза	кг	3,300 / 3,427	3,252 / 3,388	2,992 / 3,198
5.6	Макс. тяговое усилие, S2 5 мин, с / без груза	N	15,102 / -	15,190 / -	14,367 / -
5.8	Наклонопреодолеваемость, S2 5 мин	%	29.5	27.5	24.5
5.10	Сервисный тормоз		гидравлич.	гидравлич.	гидравлич.
Электромотор					
6.1	Тяговый двигатель S2 60 мин (48V / 36V) кВт		4.4 / 3.5	4.4 / 3.5	4.4 / 3.5
6.2	Двигатель подъема S3 - 15% (S2 10 мин) (48V / 36V) кВт		15.8 / 9.9	15.8 / 9.9	15.8 / 9.9
6.4	Напряжение аккумулятора, ном. емкость K5	В/Ач	505 / 800	585 / 1,000	585 / 1,000
6.5	Вес батареи (мин)	кг	710	835	835
	Размеры батареи (Д/В/Ш)	мм	990/545/636	990/630/636	990/630/636
Прочие детали					
8.1	Тип управления приводом		AC	AC	AC

