

# 20/25/30/33DT-7

Дизельные Вилочные Погрузчики

СТРОИМ БУДУЩЕЕ ВМЕСТЕ

HYUNDAI HEAVY INDUSTRIES



■ Фото может содержать опционное оборудование.

**ТехноГрэйд**  
ФОРКЛИФТ

 **HYUNDAI**  
HEAVY INDUSTRIES CO.,LTD.

# Ваше удовлетворение – наш приоритет!

Hyundai представляет новую модификацию дизельных погрузчиков 7-й серии. Обновлённые 4-х опорные вилочные погрузчики обеспечивают удобство в работе для оператора, повышенную производительность и простоту в обслуживании.

**Обновлённый современный дизельный погрузчик с подтверждённой временем надёжностью.**

- Улучшенные показатели производительности
- Удобное рабочее пространство оператора
- Простота и удобство в обслуживании
- Индикатор нагрузки (опция)
- Система контроля присутствия оператора (опция)



■ Фото может содержать опционное оборудование.



# Высокая эффективность & Оптимальная Производительность



Мощный двигатель и высоко технологичные системы погрузчика обеспечивают широкий диапазон применимости и высокий уровень производительности техники.

**20/25/30/33DT-7**



■Фото может содержать опционное оборудование.

## Надёжный и экономичный двигатель Hyundai Wia WC30D

**60 л.с. / 2,500 об/мин**

Признанный рынком качественный двигатель Hyundai WIA WC30D демонстрирует отличные показатели производительности, надёжности и экономичности.

Двигатель соответствует требованиям токсичности выхлопных газов EPA Tier IV Final и EU stage III B (Евро 4).

- Превосходная надёжность обеспечивается в т.ч. за счёт применения шестерен в механизме газораспределения
- Невысокая дымность отработавших газов даже при резких ускорениях
- Применен фрикцион для снижения шумности механизма газораспределения
- Уверенный старт двигателя при -25°C благодаря системе холодного пуска



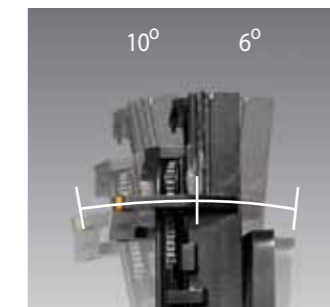
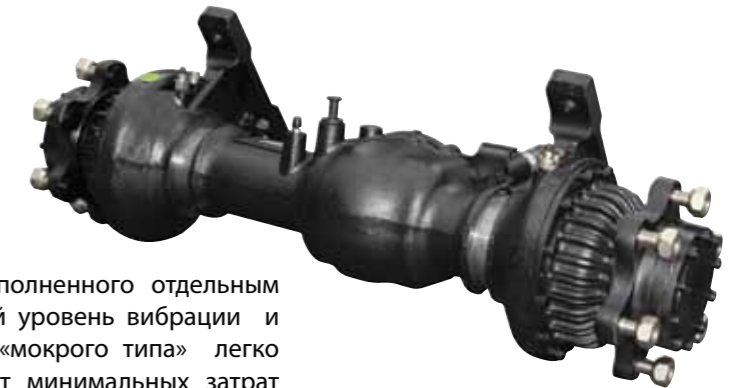
## Высоконадёжный ведущий мост.

Конструкция усиленного ведущего моста, выполненного отдельным от трансмиссии узлом, обеспечивает низкий уровень вибрации и лёгкость в обслуживании. Рабочий тормоз «мокрого типа» легко активируется, имеет плавный отклик и требует минимальных затрат при обслуживании.



## Рабочий тормоз «мокрого типа»

Исполнение условно необслуживаемого рабочего тормоза «мокрого типа» обеспечивает защиту от попадания в систему грязи и воды.



## Увеличенный угол наклона мачты.

Наклон стандартной мачты (6° вперед и 10° назад) помогает оператору выполнять погрузочно-разгрузочные работы быстро и безопасно.



## Гидростатическое рулевое управление.

Гидравлическая система рулевого управления гарантирует плавное и точное управление погрузчиком, надёжно удерживая колёса в крайних положениях для обеспечения максимальной манёвренности.

## Скорость движения (MAX)

Модель	км / ч
20DT	20.5
25DT	20.5
30DT	21.5
33DT	21.4

## Преодолеваемый уклон (MAX)

Модель	град.
20DT	20.5
25DT	17.8
30DT	14.6
33DT	13.5



## Более высокая скорость движения и преодолеваемые уклоны

Двигатель с высокими выходными характеристиками обеспечивает мощное ускорение, большую величину преодолеваемого уклона и более высокую скорость движения на любом, в т.ч. «тяжёлом», покрытии.

# Удобство & Эргономика



Кабина, спроектированная с учётом требований эргономики, обеспечивает комфорт оператора. Центрально расположенная панель приборов представляет всю необходимую информацию о состоянии техники.

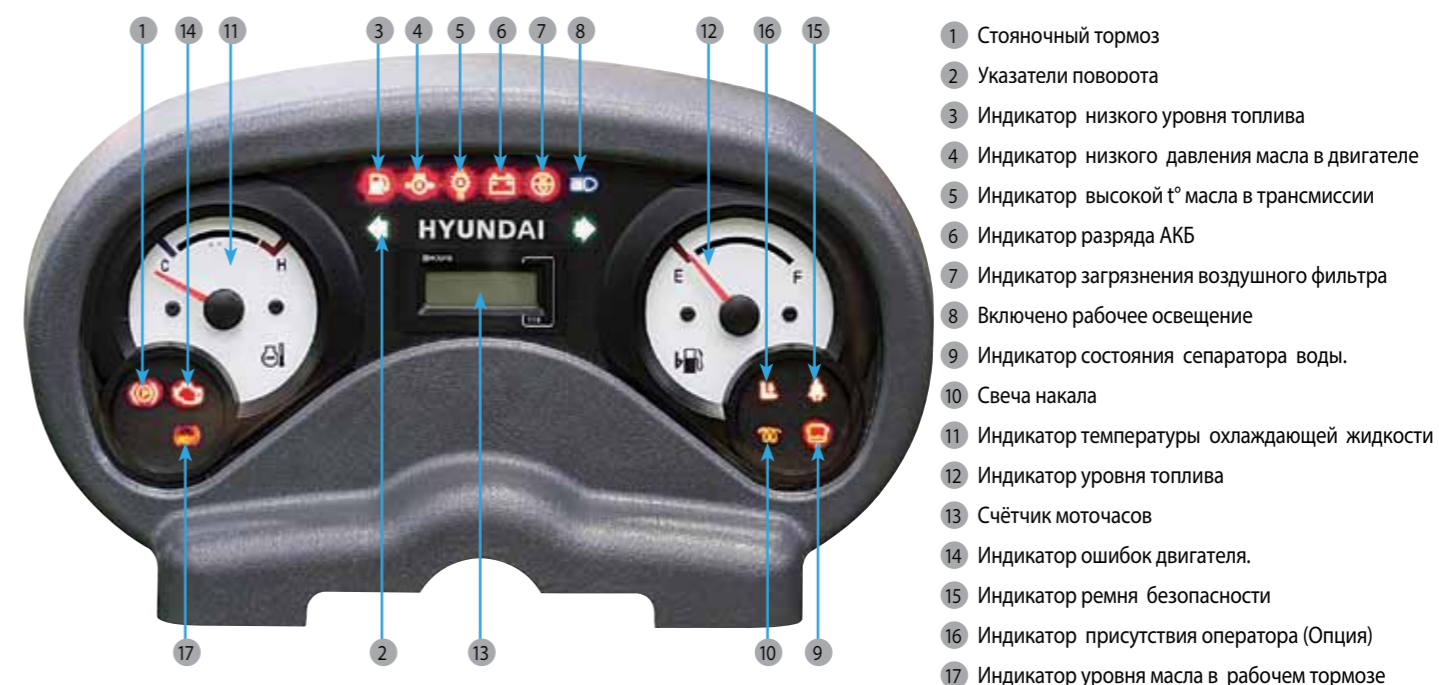
**20/25/30/33DT-7**



■ Фото может содержать опционное оборудование.

## Просторное рабочее место оператора

Компоновка кабины обеспечивает хорошую обзорность и достаточно пространства на рабочем месте, что позволяет оператору работать с комфортом.



- 1 Стояночный тормоз
- 2 Указатели поворота
- 3 Индикатор низкого уровня топлива
- 4 Индикатор низкого давления масла в двигателе
- 5 Индикатор высокой t° масла в трансмиссии
- 6 Индикатор разряда АКБ
- 7 Индикатор загрязнения воздушного фильтра
- 8 Включено рабочее освещение
- 9 Индикатор состояния сепаратора воды.
- 10 Свеча накала
- 11 Индикатор температуры охлаждающей жидкости
- 12 Индикатор уровня топлива
- 13 Счётчик моточасов
- 14 Индикатор ошибок двигателя.
- 15 Индикатор ремня безопасности
- 16 Индикатор присутствия оператора (Опция)
- 17 Индикатор уровня масла в рабочем тормозе

Наглядная панель приборов с полной информацией о погрузчике во влагозащищённом исполнении.



## Оптимизированное расположение педалей

На погрузчиках 7-й серии педали расположены таким образом, чтобы снизить напряжение при работе и усталость оператора. Резиновый мат на полу отсека снижает шум и предотвращает попадание грязи в узлы педалей.



**Низкая входная ступенька** позволяет оператору легко и безопасно занимать и покидать своё рабочее место



## Подстаканник и держатель для документов

Дополнительные ниши для хранения различных предметов и документов расположены в непосредственной близости от оператора для удобного пользования ими.



## Удобное сиденье

Легко настраиваемое демпфируемое сиденье, разработанное с учётом требований эргономики, снижает усталость оператора и обеспечивает ему больший комфорт.  
\*Ремень оператора инерционного типа.



## Регулируемая рулевая колонка

Регулируемый наклон рулевой колонки обеспечивает оператору максимально удобную посадку. Регулировка осуществляется после разблокирования колонки с помощью рычага справа от неё.



## Переключатель направления движения

Переключатель на левой стороне рулевой колонки обеспечивает управление направлением движения погрузчика.



## Многофункциональный переключатель

позволяет легко управлять светом и звуковым сигналом.



## Быстрый отклик на команды оператора.

Для точного и безопасного управления функциями мачты при обработке груза достаточно лишь небольшого усилия.



# Продуманная Безопасность



Рабочее пространство, спроектированное с учётом требований безопасности, делает выполнение операций более удобным.

**20/25/30/33DT-7**



■Фото может содержать опционное оборудование.

## Отличный обзор для безопасной работы

Оптимизированное расположение цилиндров подъёма обеспечивает оператору более широкий обзор спереди. Панорамное зеркало расширяет обзор при движении назад.

Обзорность трёх-секционной мачты со свободным ходом увеличена на 30 %.



## Усиленное защитное ограждение

Защитное ограждение оператора, превышающее по показателям нормативные требования EEC и ANSI, обеспечивает превосходную защиту, сохраняя при этом прекрасную круговую обзорность.



## Удобная ручка

на передней стойке ограждения облегчает оператору вход в кабину и выход из неё.



## Стояночный тормоз

Стояночный тормоз активируется лёгким, почти без усилия, движением.

## Безопасность функции подъёма

При опускании вила соответствующий контрольный клапан поддерживает заданную скорость. Предохранительный клапан предотвращает неконтролируемое падение вил в случае аварийного повреждения гидравлической линии.

## Система контроля присутствия оператора (Опция)

При отсутствии оператора на своем рабочем месте происходит автоматическая блокировка функции движения и функций мачты.

Подъём    Наклон    Движение    Стояночный тормоз



## Мощная рама

Выполненная в виде цельного конструктивного элемента мощная рама, спроектированная на основании результатов произведённых точных расчётов и проведённых изысканий, гарантирует надёжность и безопасность техники при эксплуатации.



■Фото может содержать опционное оборудование.



## Яркое освещение, защищённые фары

Расположение и световые характеристики устанавливаемых на технику галогенных фар обеспечивают исключительную освещённость рабочей зоны.



# Быстрое и Простое Обслуживание

Идеальное расположение узлов и агрегатов обеспечивает лёгкий доступ и удобство при их обслуживании.

**20/25/30/33DT-7**



■ Фото может содержать опционное оборудование.

## Высоко откидываемый капот.

Отличная доступность всех узлов и агрегатов, расположенных в моторном отсеке, обеспечивает удобство и быстроту при их обслуживании.



## Простая замена элементов воздушного фильтра

Воздушный фильтр всегда доступен для чистки или замены элементов.



## Тормозная система с индикатором уровня жидкости.

При снижении уровня масла в тормозной системе ниже минимального уровня на передней панели загорается предупреждающий световой сигнал.



## Контроль загрязнения воздушного фильтра

Датчик контроля воздушного фильтра подаёт сигнал оператору, если его пропускная способность опасно снижается. Это позволяет произвести его чистку или замену до наступления опасных последствий



## Легкодоступный и компактный блок предохранителей для простоты проверки.



■ Фото может содержать опционное оборудование.



**Легкосъёмные боковые панели** сокращают время обслуживания.



**Алюминиевый радиатор** обеспечивает превосходную защиту от перегрева.



**Проверка состояния и уровня масла.** Эта ежедневно проводимая операция не займёт много времени.



**Легкосъёмные панели** пола кабины облегчают и ускоряют проведение сервисных действий.

# 7 Серия

20/25/30/33DT-7

## Спецификация мачт (20DT)

Тип Мачты	Максимальная высота подъема вил (мм)	Высота мачты в сложенном положении (мм)	Свободный ход вил (мм)		Угол наклона мачты (град.) Вперед/назад	Грузоподъемность без устройства бокового смещения при цт. груза = 500 мм (кг)				Грузоподъемность с устройством бокового смещения при цт. груза = 500 мм (кг)		Масса погрузчика без груза (кг)	
			С защитной решеткой ограждения	Без защитной решетки ограждения		Одинарные шины	Сдвоенные шины	Одинарные шины	Сдвоенные шины	Одинарные шины	Сдвоенные шины		
												20DT	20DT
2-х секционная с ограниченным свободным ходом	*V300	3000	2025	155	155	6/10	2000	2000	2000	2000	3390	3546	
	V330	3300	2175	155	155	6/10	2000	2000	2000	2000	3410	3566	
	V350	3500	2275	155	155	6/10	2000	2000	2000	2000	3427	3583	
	V370	3700	2425	155	155	6/10	2000	2000	2000	2000	3449	3605	
	V400	4000	2575	155	155	6/10	2000	2000	2000	2000	3479	3635	
	V430	4300	2725	155	155	6/6	2000	2000	1925	2000	3531	3687	
	V450	4500	2875	155	155	6/6	1970	2000	1895	2000	3553	3709	
	V470	4700	2975	155	155	6/6	1940	2000	1865	1925	3567	3723	
	V500	5000	3125	155	155	6/6	1900	1940	1825	1865	3589	3745	
	2-х секц с полным свободным ходом	VF290	2900	2025	845	1377	6/6	2000	2000	2000	2000	3425	3593
VF320		3200	2175	995	1527	6/6	2000	2000	2000	2000	3459	3626	
3-х секционная с полным свободным ходом	TF / TS370	3700	1825	645	1177	6/6	2000	2000	2000	2000	3516	3683	
	TF / TS400	4000	1925	745	1277	6/6	2000	2000	1925	2000	3540	3707	
	TF / TS430	4300	2025	845	1377	6/6	1950	2000	1875	1925	3558	3725	
	TF / TS450	4500	2125	945	1477	6/6	1930	1960	1855	1885	3580	3747	
	TF / TS470	4700	2175	995	1527	6/6	1890	1930	1815	1855	3593	3761	
	TF / TS500	5000	2275	1095	1627	6/6	1840	1890	1765	1815	3615	3783	
	TF / TS550	5500	2475	1295	1827	6/6	1770	1810	1695	1735	3654	3822	
	TF / TS600	6000	2675	1495	2027	6/6	1400	1750	1325	1675	3719	3887	
4-х секционная с полным свободным ходом	QF610	6115	2177	997	1512	3/3	1480	1490	1405	1415	3961	4130	
	QF660	6615	2377	1197	1712	3/3	1380	1400	1305	1325	4021	4190	
	QF700	7015	2477	1297	1812	3/3	1180	1310	1105	1235	4052	4221	
	QF745	7465	2627	1447	1962	3/3	900	1210	825	1135	4097	4327	
	QF790	7915	2777	1597	2112	3/3	600	810	525	735	4198	4367	

\* Стандартная

## Спецификация мачт (30DT)

Тип Мачты	Максимальная высота подъема вил	Высота мачты в сложенном положении	Свободный ход вил (мм)		Угол наклона мачты (град.) Вперед/назад	Грузоподъемность без устройства бокового смещения при цт. груза = 500 мм (кг)				Грузоподъемность с устройством бокового смещения при цт. груза = 500 мм (кг)				Масса погрузчика без груза (кг)	
			С защитной решеткой ограждения	Без защитной решетки ограждения		Одинарные шины	Сдвоенные шины	Одинарные шины	Сдвоенные шины	Одинарные шины	Сдвоенные шины	Одинарные шины	Сдвоенные шины		
														30DT	30DT
2-х секционная с ограниченным свободным ходом	*V300	3000	2040	155	155	6/10	2900	2900	2900	2900	4158	4246			
	V330	3300	2190	155	155	6/10	2900	2900	2900	2900	4179	4266			
	V350	3500	2290	155	155	6/10	2900	2900	2900	2900	4196	4284			
	V370	3700	2440	155	155	6/10	2900	2900	2900	2900	4219	4307			
	V400	4000	2590	155	155	6/10	2900	2900	2880	2880	4250	4338			
	V430	4300	2740	155	155	6/6	2900	2900	2800	2850	4303	4391			
	V450	4500	2890	155	155	6/6	2850	2900	2750	2820	4325	4413			
	V470	4700	2990	155	155	6/6	2800	2880	2700	2780	4341	4428			
	V500	5000	3140	155	155	6/6	2750	2820	2650	2720	4363	4451			
	2-х секц с полным свободным ходом	VF290	2900	2040	860	1314	6/6	2900	2900	2900	2980	4216	4302		
VF320		3200	2190	1010	1464	6/6	2900	2900	2900	2980	4251	4337			
3-х секционная с полным свободным ходом	TF / TS370	3700	1840	660	1114	6/6	2900	2900	2880	2880	4325	4411			
	TF / TS400	4000	1940	760	1214	6/6	2880	2900	2780	2850	4350	4436			
	TF / TS430	4300	2040	860	1314	6/6	2830	2880	2730	2780	4372	4458			
	TF / TS450	4500	2140	960	1414	6/6	2780	2830	2680	2730	4397	4483			
	TF / TS470	4700	2190	1010	1464	6/6	2750	2790	2650	2690	4411	4497			
	TF / TS500	5000	2290	1110	1564	6/6	2680	2730	2580	2630	4434	4520			
	TF / TS550	5500	2490	1310	1764	6/6	2580	2630	2480	2530	4478	4564			
	TF / TS600	6000	2690	1510	1964	6/6	1880	2530	1780	2430	4548	4634			
4-х секционная с полным свободным ходом	QF610	6115	2175	955	1449	3/3	1780	2270	1680	2170	4735	4839			
	QF660	6615	2375	1195	1649	3/3	1670	2160	1570	2060	4794	4899			
	QF700	7015	2475	1295	1749	3/3	1370	2050	1270	1950	4825	4930			
	QF745	7465	2625	1445	1899	3/3	1050	1920	950	1820	4871	4975			
	QF790	7915	2775	1595	2049	3/3	750	1090	650	990	4971	5076			

\* Стандартная

## Спецификация мачт (25DT)

Тип Мачты	Максимальная высота подъема вил	Высота мачты в сложенном положении	Свободный ход вил (мм)		Угол наклона мачты (град.) Вперед/назад	Грузоподъемность без устройства бокового смещения при цт. груза = 500 мм (кг)				Грузоподъемность с устройством бокового смещения при цт. груза = 500 мм (кг)				Масса погрузчика без груза (кг)	
			С защитной решеткой ограждения	Без защитной решетки ограждения		Одинарные шины	Сдвоенные шины	Одинарные шины	Сдвоенные шины	Одинарные шины	Сдвоенные шины	Одинарные шины	Сдвоенные шины		
														25DT	25DT
2-х секционная с ограниченным свободным ходом	*V300	3000	2025	155	155	6/10	2500	2500	2500	2500	3703	3859			
	V330	3300	2175	155	155	6/10	2500	2500	2500	2500	3723	3879			
	V350	3500	2275	155	155	6/10	2500	2500	2500	2500	3740	3896			
	V370	3700	2425	155	155	6/10	2500	2500	2425	2500	3762	3918			
	V400	4000	2575	155	155	6/10	2460	2500	2385	2425	3792	3948			
	V430	4300	2725	155	155	6/6	2410	2470	2335	2395	3843	4000			
	V450	4500	2875	155	155	6/6	2350	2430	2275	2355	3865	4022			
	V470	4700	2975	155	155	6/6	2320	2410	2245	2335	3880	4036			
	V500	5000	3125	155	155	6/6	2260	2350	2185	2275	3902	4058			
	2-х секц с полным свободным ходом	VF290	2900	2025	845	1377	6/6	2500	2500	2500	2500	3739	3906		
VF320		3200	2175	995	1527	6/6	2500	2500	2500	2500	3772	3939			
3-х секционная с полным свободным ходом	TF / TS370	3700	1825	645	1177	6/6	2450	2500	2375	2425	3829	3996			
	TF / TS400	4000	1925	745	1277	6/6	2400	2470	2325	2395	3853	4020			
	TF / TS430	4300	2025	845	1377	6/6	2340	2410	2265	2335	3871	4038			
	TF / TS450	4500	2125	945	1477	6/6	2310	2380	2235	2305	3893	4060			
	TF / TS470	4700	2175	995	1527	6/6	2260	2340	2185	2265	3907	4074			
	TF / TS500	5000	2275	1095	1627	6/6	2210	2280	2135	2205	3929	4096			
	TF / TS550	5500	2475	1295	1827	6/6	1600	2210	1525	2135	3968	4135			
	TF / TS600	6000	2675	1495	2027	6/6	1050	2110	975	2035	4033	4200			
4-х секционная с полным свободным ходом	QF610	6115	2177	997	1512	3/3	1580	1810	1505	1735	4275	4443			
	QF660	6615	2377	1197	1712	3/3	1480	1720	1405	1645	4335	4503			
	QF700	7015	2477	1297	1812	3/3	1230	1630	1155	1555	4365	4534			
	QF745	7465	2627	1447	1962	3/3	950	1520	875	1445	4411	4580			
	QF790	7915	2777	1597	2112	3/3	650	910	575	835	4512	4680			

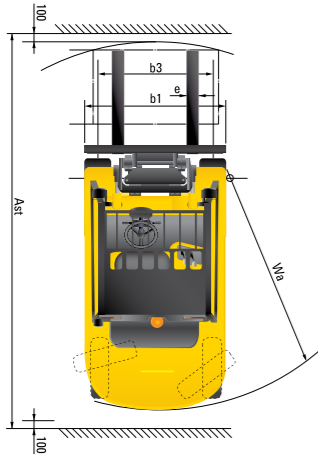
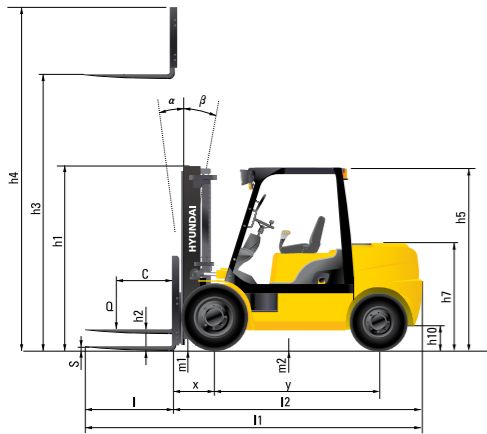
\* Стандартная

## Спецификация мачт (33DT)

Тип Мачты	Максимальная высота подъема вил	Высота мачты в сложенном положении	Свободный ход вил (мм)		Угол наклона мачты (град.) Вперед/назад	Грузоподъемность без устройства бокового смещения при цт. груза = 500 мм (кг)				Грузоподъемность с устройством бокового смещения при цт. груза = 500 мм (кг)				Масса погрузчика без груза (кг)	
			С защитной решеткой ограждения	Без защитной решетки ограждения		Одинарные шины	Сдвоенные шины	Одинарные шины	Сдвоенные шины	Одинарные шины	Сдвоенные шины	Одинарные шины	Сдвоенные шины		
														33DT	33DT
2-х секционная с ограниченным свободным ходом	*V300	2900	2040	155	155	6/10	3300	3300	3300	3300	4429	4480			
	V330	3200	2190	155	155	6/10	3300	3300	3300	3300	4453	4503			
	V350	3400	2290	155	155	6/10	3300	3300	3300	3300	4468	4519			
	V370	3600	2440	155	155	6/10	3300	3300	3200	3300	4492	4543			
	V400	3900	2590	155	155	6/10	3240	3300	3140	3200	4524	4575			
	V430	4200	2740	155	155	6/6	3160	3260	3060	3160	4578	4628			
	V450	4400	2890	155	155	6/6	3110	3210	3010	3110	4601	4652			
	V470	4600	2990	155	155	6									



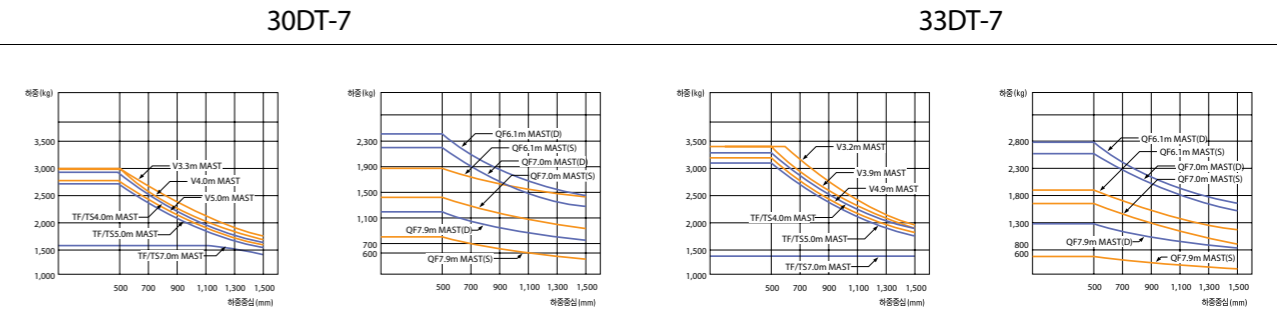
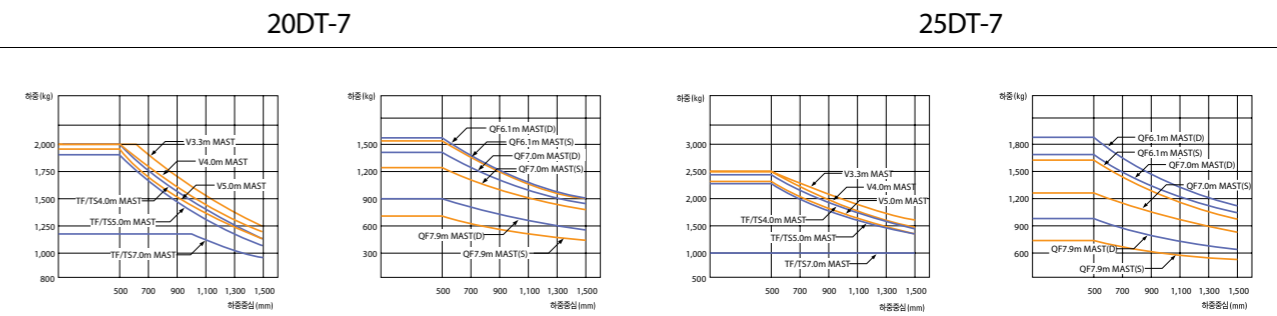
Габаритные размеры



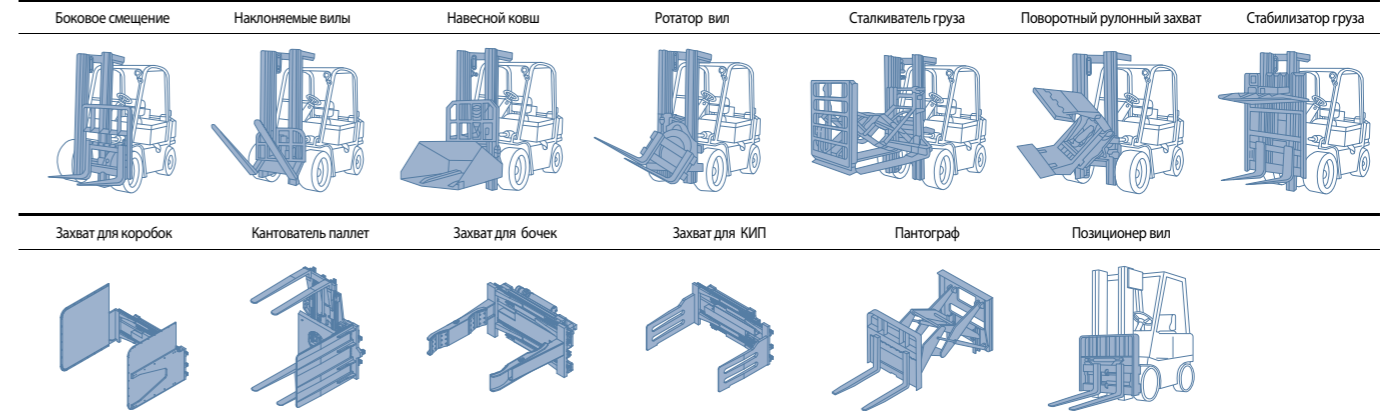
Спецификация

Основные характеристики						
1.1	Производитель	Hyundai	Hyundai	Hyundai	Hyundai	
1.2	Модель	20DT-7	25DT-7	30DT-7	33DT-7	
1.3	Двигатель	Дизельный	Дизельный	Дизельный	Дизельный	
1.4	Положение оператора	Сидя	Сидя	Сидя	Сидя	
1.5	Номинальная грузоподъемность	кг	2,000	2,500	2,980	3,300
1.6	Центр тяжести груза	с мм	500	500	500	500
1.8	Расстояние от центра передней оси до вил	х мм	468	468	468	468
1.9	Колесная база	у мм	1,650	1,650	1,700	1,700
Характеристики массы						
2.1	Собственная масса	кг	3,417	3,731	4,212	4,494
2.2	Нагрузка на оси, (с грузом) передняя / задняя	кг	4,732 / 685	5,460 / 771	6,183 / 929	6,840 / 955
2.3	Нагрузка на оси, (без груза) передняя / задняя	кг	1,558 / 1,859	1,493 / 2,238	1,631 / 2,581	1,660 / 2,835
Колеса, шасси						
3.1	Шины	Pneumatic	Pneumatic	Pneumatic	Pneumatic	
3.2	Размер шин, передние	7.00-12-12PR	7.00-12-12PR	8.15-15-14PR	8.15-15-14PR	
3.3	Размер шин, задние	6.50-10-12PR	6.50-10-12PR	6.50-10-12PR	6.50-10-12PR	
3.5	Колесная формула, кол-во передние x задние(х-ведущие)	2x / 2	2x / 2	2x / 2	2x / 2	
3.6	Ширина колеи, передняя	mm	965	965	1,005	1,005
3.7	Ширина колеи, задняя	mm	980	980	980	980
Основные размеры						
4.1	Наклон мачты вперед/назад	град	6 / 10	6 / 10	6 / 10	6 / 10
4.2	Высота мачты в сложенном положении	h1 (mm)	2,025	2,025	2,040	2,260
4.3	Свободный ход вил	h2 (mm)	155	155	155	155
4.4	Высота подъема вил	h3 (mm)	3,005	3,005	3,005	3,305
4.5	Высота выдвинутой мачты	h4 (mm)	4,185	4,185	4,185	4,485
4.7	Высота защитного ограждения (кабины)	h5 (mm)	2,160	2,160	2,180	2,180
4.8	Высота сиденья оператора	h7 (mm)	1,110	1,110	1,130	1,130
4.12	Высота буксировочного узла	h10 (mm)	283	283	299	299
4.19	Общая длина	l1 (mm)	3,597	3,657	3,742	3,782
4.20	Длина до сиденья вил	l2 (mm)	2,547	2,607	2,692	2,732
4.21	Общая ширина	b1 (mm)	1,160 / 1,515	1,160 / 1,515	1,230 / 1,515	1,230 / 1,515
4.22	Размер вил	l / e / s (mm)	1,050x100x45	1,050x100x45	1,050x122x45	1,050x122x45
4.23	Каретка вил, ISO 2328, класс/тип A, B	II	II	III	III	III
4.24	Ширина каретки	b3 (mm)	1,102	1,102	1,102	1,102
4.31	Клиренс под мачтой, с грузом	m1 (mm)	130	130	145	145
4.32	Клиренс по центру колесной базы	m2 (mm)	171	171	189	189
4.33	Ширина раб. прохода, с паллетом ДхШ 1000x1200	Ast (mm)	3,928	3,981	4,066	4,102
4.34	Ширина раб. прохода, с паллетом ДхШ 1200x800	Ast (mm)	4,128	4,181	4,266	4,302
4.35	Радиус поворота	Wa (mm)	2,260	2,313	2,398	2,463
Рабочие характеристики						
5.1	Скорость движения, без груза	км/ч	20.5	20.5	21.5	21.4
5.2	Скорость подъема вил, с / без груза	мм/с	600 / 610	590 / 600	490 / 500	480 / 500
5.3	Скорость опускания вил, с / без груза	мм/с	500 / 450	500 / 450	500 / 450	500 / 450
5.5	Тяговое усилие, с грузом	кг	2,118	2,134	2,024	2,031
5.7	Преодолеваемый уклон, с / без груза	%	37.3	32.2	26.0	24.0
5.10	Рабочий тормоз		Foot	Foot	Foot	Foot
Двигатель						
6.1	Двигатель, производитель / модель		현대위아 / WC30C	현대위아 / WC30C	현대위아 / WC30C	현대위아 / WC30C
6.2	Мощность	пс/об.	60 / 2,500	60 / 2,500	60 / 2,500	60 / 2,500
6.3	Крутящий момент	кгс·м/об.	18.7 / 1,800	18.7 / 1,800	18.7 / 1,800	18.7 / 1,800
6.4	К-во цилиндров / объём	л/см. куб.	4 / 2,957	4 / 2,957	4 / 2,957	4 / 2,957
6.5	Объём масла гидравлики	л	54	54	54	54
Гидравлика						
8.2	Доступ. давление (в системе / для навесного)	Кгс/см <sup>2</sup>	200 / 165	200 / 165	200 / 165	200 / 165
	Доступ. объём масла для навесного (Max.)	л/мин	54	54	54	54

Грузоподъемность мачт



Навесное оборудование



Доступные опции

- Кабина с обогревателем
- Устройство бокового смещения, Позиционер вил, Встроенное устройство бокового смещения, Встроенное устройство бокового смещения с позиционером вил
- Вилы (мм)  
20/25DT-7 900/1,000/1,200/1,350/1,500/1,650/1,800  
30/33DT-7 900/1,150/1,200/1,350/1,500/1,650/1,800 / 2,400
- Удлинитель вил (мм)  
20/25DT-7 1,300 / 1,500 / 1,700 / 1,800  
30/33DT 1,500 / 1,700 / 1,800
- Наклон мачты 60/60, 30/30
- Шины СЭ, СЭ немарки, Сдвоенные
- Горизонтальный выхлопной тракт
- Кнопка общей блокировки
- Гидрораспределитель 3-х секционный, 4-х секционный
- МАЧТЫ 2-х секционные с полным свободным ходом  
3-х секционные с полным свободным ходом  
4-х секционные с полным свободным ходом
- Фильтр предварительной очистки
- Система контроля присутствия оператора с блокировкой хода и функций мачты
- Сиденье Граммер (Подлокотник, Регулируемый подголовник, Buckle sw)





**8 (800) 500-71-31**

**[www.thgr.ru](http://www.thgr.ru)**

---