



**Превосходная мощность и производительность
сделают Ваш бизнес более эффективным**

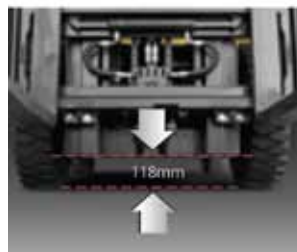
**20L/25L/30L -7
20L/30L -7A**



Двигатель KUBOTA



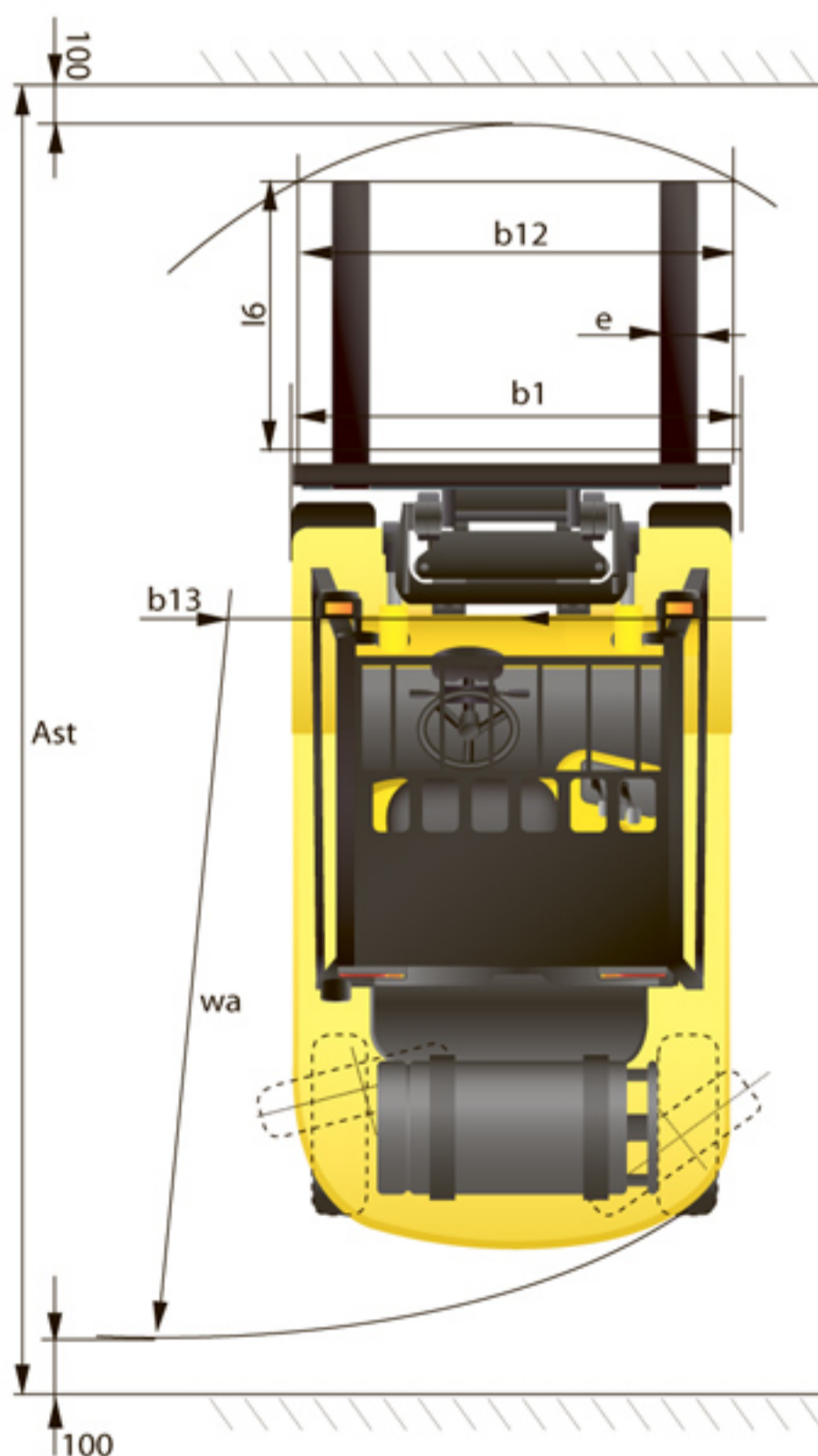
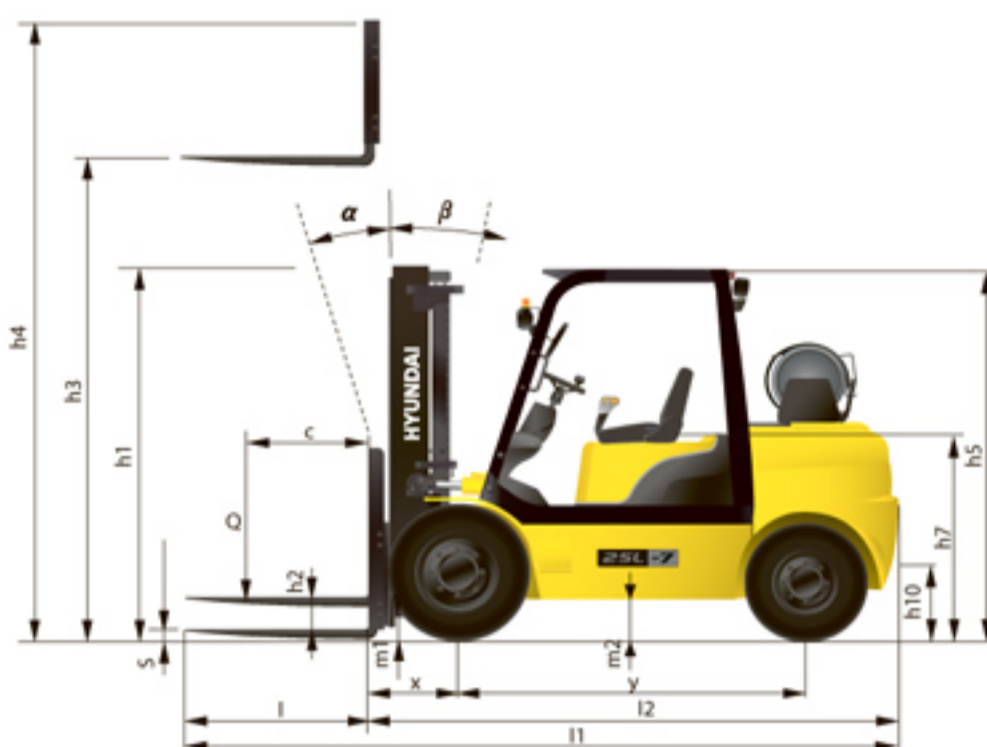
Высокопрочный ведущий мост



Увеличенный клиренс



Усиленная цельносплавная рама



Спецификация

Идентификация					
1.1	Производитель	Hyundai	Hyundai	Hyundai	Hyundai
1.2	Обозначение индекса машины	20L-7	25L-7	30L-7	25L-7A
1.3	Двигатель	ГАЗ / БЕНЗИН	ГАЗ / БЕНЗИН	ГАЗ / БЕНЗИН	LP / ГАЗ
1.4	Тип операционного места	сидячее	сидячее	сидячее	сидячее
1.5	Грузоподъемность/номинальный груз кг	2,000	2,500	3,000	2,500
1.6	Расстояние до центра тяжести с, мм	500	500	500	500
1.8	Расстояние от груза (до приводной оси) x, мм	461	464	464	468
1.9	Колесная база y, мм	1,650	1,650	1,700	1,650
Значения веса					
2.1	Рабочий вес кг	3,476	3,766	4,268	3,740
2.2	Нагрузка на оси с грузом, перед./зад. кг	4,763	5,095	6,357	5,478 / 762
2.3	Нагрузка на оси без груза, перед./зад. кг	1,599	1,539	1,656	1,511 / 2,229
Колеса и шасси					
3.1	Шины	пневматич.	пневматич.	пневматич.	пневматич.
3.2	Размер шин, передние φ и ширина	7.00-12-12PR	7.00-12-12PR	28 x 9-15-14PR	7.00 - 12 - 12PR
3.3	Размер шин, задние φ и ширина	6.00-9-10PR	6.00-9-10PR	6.50-10-12PR	6.00 - 9 - 10PR
3.5	Колеса, число передних x задних (x=ведущие)	2 x 2	2 x 2	2 x 2	2 x 2
3.6	Ширина колеи, передние колеса мм	965	965	1,005	965
3.7	Ширина колеи, задние колеса мм	980	980	980	980
Основные размеры					
4.1	Мачта/каретка наклон вперед/назад (α/β) град.	6 / 10	6 / 10	6 / 10	6 / 10
4.2	Высота опущенной мачты h1 мм	2,175	2,175	2,190	2,175
4.3	Свободный подъем h2 мм	155	155	155	155
4.4	Высота подъема h3 мм	3,300	3,300	3,300	3,300
4.5	Высота удлиненной мачты h4 мм	4,485	4,485	4,485	4,485
4.7	Высота по крыше (защитной кабине) h5 мм	2,160	2,160	2,180	2,160
4.8	Высота сиденья h7 мм	1,086	1,086	1,106	1,110
4.12	Высота сцепления h10 мм	283	283	299	282
4.19	Общая длина l1 мм	3,557	3,632	3,738	3,639
4.20	Длина от торца до вилок l2 мм	2,527	2,582	2,688	2,589
4.21	Общая ширина b1 мм	1,160	1,160	1,230	1,160
4.22	Размеры вилок (крюкообразный тип) e / l, мм	1,050 x 100 x 45	1,050 x 100 x 45	1,050 x 125 x 45	1,050 x 100 x 45
4.23	Каретка вилок ISO 2328, класс/ тип A,B	II / A	II / A	III / A	II / A
4.24	Ширина каретки вилок b12 мм	1,060	1,060	1,060	1,102
4.31	Клиренс с грузом, под мачт m1 мм	127	127	145	130
4.32	Клиренс в центре колесной базы m2 мм	171	171	189	171
4.33	Ширина прохода для паллет (ДxШ) Ast мм	3,913	3,961	4,057	3,965
4.34	Ширина прохода для паллет (ШxД) Ast мм	4,133	4,161	4,257	4,165
4.35	Радиус поворота Wa мм	2,252	2,300	2,393	2,297
4.36	Миним.расстояние до точки поворота b13 мм	722	722	722	714
Рабочие характеристики					
5.1	Скорость движения, с / без груза км/ч	18.1	18.1	19.1	18.1
5.2	Скорость подъема, с / без груза мм/сек	580 / 610	580 / 610	580 / 610	600 / 610
5.3	Скорость опускания, с / без груза мм/сек	500 / 450	500 / 450	500 / 450	500 / 450
5.5	Тяга на сцепке, с грузом кг	1,867	1,880	1,781	2,256
5.7	Наклонопреодолеваемость, с / без груза %	35.8 / 24.3	31.1 / 21.5	25.0 / 20.4	34.2 / 21.6
5.9	Время ускорения, с / без груза (10м) сек	N/A	N/A	N/A	N/A
5.10	Рабочий тормоз	механич./гидравлич.	механич./гидравлич.	механич./гидравлич.	механич./гидравлич.
Двигатель					
6.1	Производитель / тип	HMC BETA	HMC BETA	HMC BETA	HMC L4KB
6.2	Мощность кВт	37	37	37	60
6.3	Номинальное число оборотов 1/мин	2,450	2,450	2,450	2,300
6.4	Количество цилиндров/раб. объем число/см ³	4 / 1,975	4 / 1,975	4 / 1,975	4 / 2,359
6.5	Расход топлива согласно циклу VDI л / час	N/A	N/A	N/A	N/A
Прочие детали					
8.1	Тип управления приводом	Power Shift	Power Shift	Power Shift	Power Shift
8.2	Рабочее давление (основное / вторичное) Бар	225 / 168	225 / 168	225 / 168	225 / 168
8.3	Объем гидравлического масла л	30	30	30	30
8.4	Уровень шума на уровне водителя дБ(А)	80	80	80	80

